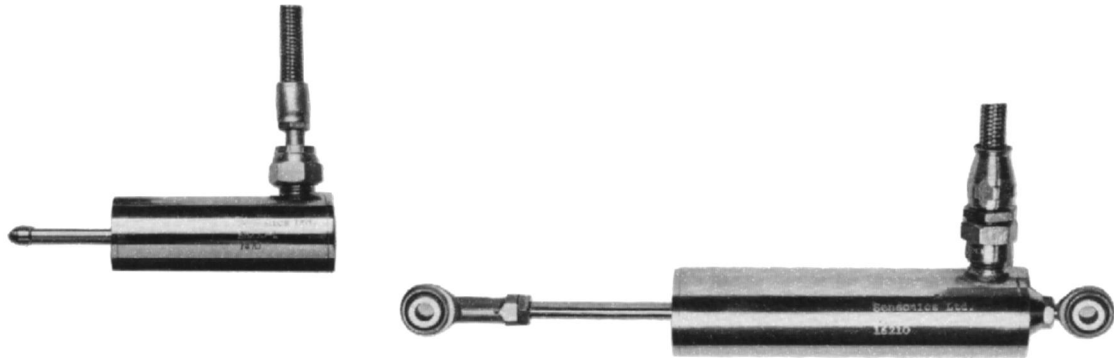


SB sorozatú LVDT-elmozdulásérzékelők



- Különlegesen rövid testű kivitel
- Ipari körülményeket bíró konstrukció
- Csatlakozós, beépített kábeles vagy beépített páncélozott kábeles kivitel
- AC bemenet, AC kimenet
- Belső rugóval vagy szerelő-csapszeggel
- PTFE tömítések
- Max. 150°C üzemi hőmérséklet, ill. max. 175°C üzemi hőmérséklet (integrált kábeles kivitel)
- Vízálló kivitelek

Az SB sorozatú LVDT (= lineáris ellentranszformátoros érzékelő) típusú elmozdulásérzékelők magnetikusan árnyékoltt lineáris ellentranszformátort tartalmaznak, melyek egy külső nemesacél tokozással védettek. Az SB sorozat igen robusztus, rövid testű kivitele miatt ideális olyan alkalmazásokhoz, ahol strapabíró, pontos és ipari körülményeket is bíró elmozdulásérzékelőkre van szükség, de a beépítéshez csak nagyon kevés hely áll rendelkezésre.

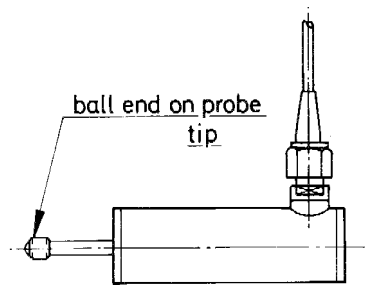
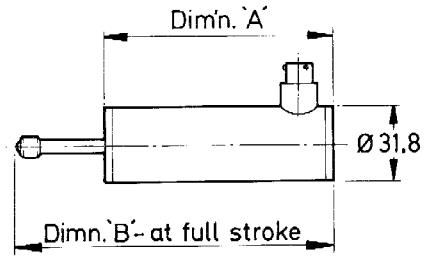
A leggyakoribb alkalmazások lefedése érdekében különböző kivitelek kaphatók: Rugós vagy csapszeges mechanikus kivitel, valamint csatlakozós, beépített kábeles vagy beépített páncélozott kábeles villamos kivitel. Mindezek a kivitelek egymással kombinálhatók.

Az LVDT-érzékelők alacsony feszültségű AC-táplálásról működtethetők, mely frekvenciája 50 Hz és 5 kHz között lehet.

Rugós kivitelek

1-es kivitel (SBXXX/1)

Bilincsrögzésű ház, rugós golyóvégű tapintórúd.
Beépített 6-pólusú csatlakozó az érzékelő oldalán.
Vízálló (IP55).

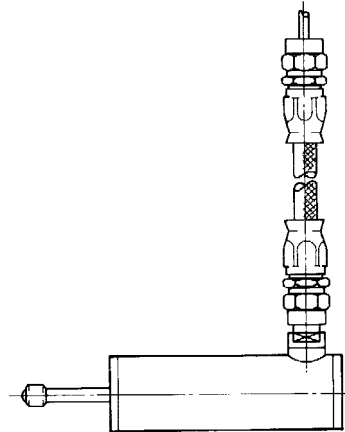


2-es kivitel (SBXXX/2)

Bilincsrögzésű ház, rugós golyóvégű tapintórúd.
6-eres, 2m-es PTFE-kábel az érzékelő oldalán.
Más hosszúságok is rendelhetők.
Vízálló (IP55).

3-as kivitel (SBXXX/3)

Bilincsrögzésű ház, rugós golyóvégű tapintórúd.
Az érzékelő oldalán kivezetett 6-eres PTFE-kábel, rozsdamentes hajlékony acélköpennyel, bontható 1/4 BSP kuplunggal.
Más hosszúságok is rendelhetők.
Vízálló (IP55).



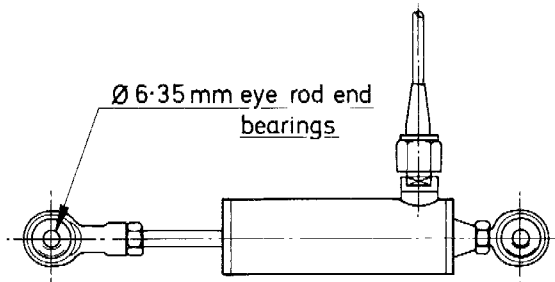
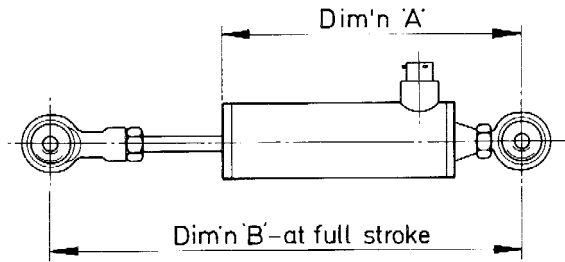
Érzékelőtípus (kivitelek 1, 2 & 3)	SB25	SB50	SB75	SB100
Teljes elmozdulástartomány (mm)	25	50	75	100
Külső méret 'A' (mm)	84	126	168	212
Külső méret 'B' (mm)	117	185	253	322

Megengedett mechanikai túlmozgatás mindkét irányban a teljes tartomány kb. 5 százalékáig.

Szerelőcsapszeges kivitelek

4-es kivitel (SBXXX/4)

Szerelőcsapszeges ház és csapszeges tapintóvég. Oldalirányú villamos kivezetés 6-pólusú csatlakozóval. Vízálló kivitel (IP55).

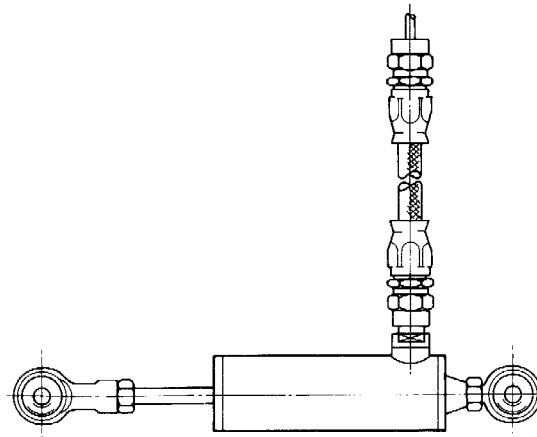


5-ös kivitel (SBXXX/5)

Szerelőcsapszeges ház és csapszeges tapintóvég. Oldalsó kivezetésű beépített 6-eres PTFE-kábel, Standardhossz: 2 m. Más hosszúságok is rendelhetők. Vízálló kivitel (IP55).

6-os kivitel (SBXXX/6)

Szerelőcsapszeges ház és csapszeges tapintóvég. Oldalsó kivezetésű beépített 6-eres PTFE-kábel, hajlékony nemesacélköpenyel, bontható 1/4 BSP kuplunggal. Standardhosszúság: 2 m. Más hosszúságok is rendelhetők. Vízálló (IP55).



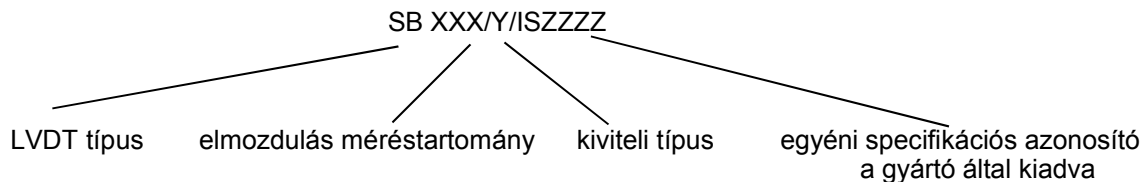
Érzékelőtípus (kivitelek 4, 5 & 6)	SB25	SB50	SB75	SB100	SB150
Teljes elmozdulástartomány (mm)	25	50	75	100	150
Külső méret 'A' (mm)	105	148	190	234	277
Külső méret 'B' (mm)	174	242	308	377	470

Megengedett mechanikai túlmozgatás mindkét irányban a teljes tartomány kb. 5 százalékáig.

Műszaki specifikáció

Bemeneti feszültség	1 V ... 10 V effektív (AC)
Bemeneti frekvencia	50 Hz ... 5 kHz
Megengedett legnagyobb bemenő áram.....	20 mA
Üzemi hőmérséklet.....	-40 °C ... +150 °C (rugós, csatlakozós változatok) -40 °C ... +180 °C (csapszeges, beépített kábeles változatok)
Tárolási hőmérséklet.....	-50 °C ... +150 °C (csatlakozós kivitelek) 180 °C (beépített kábeles kivitelek)
Linearitás	0,5%
Érzékelőtokozás anyaga.....	EN 58 (nem mágnesezhető rozsdamentes acél)
Belső mag anyaga.....	EN 56 (mágnesezhető rozsdamentes acél)
Kalibrálás.....	5 V effektív 3 kHz-en

Rendelési információk



Érzékelőtípus	SB25	SB50	SB75	SB100	SB150
Teljes elmozdulástartomány (mm)	25	50	75	100	150
Kimeneti jel végkitérésen (mV/V 3kHz-en)	350	460	430	720	780
Nullapont-feszültség (végkitérés %-ában)	0.6	0.4	1.0	1.2	1.6
Bemeneti impedancia (3 kHz-en) (Ω)	540	200	490	550	550
Bemeneti ellenállás (Ω)	120	120	130	180	260
Kimeneti impedancia (Ω)	240	200	210	350	560
Kimeneti ellenállás (Ω)	160	190	205	340	470
Nullapont-fázisfrekvencia (kHz)	2.4	3.8	3.0	3.75	4.0
Súly kábel nélkül (gramm)	400	510	600	650	750

Műszaki specifikáció változtatásának joga fenntartva.